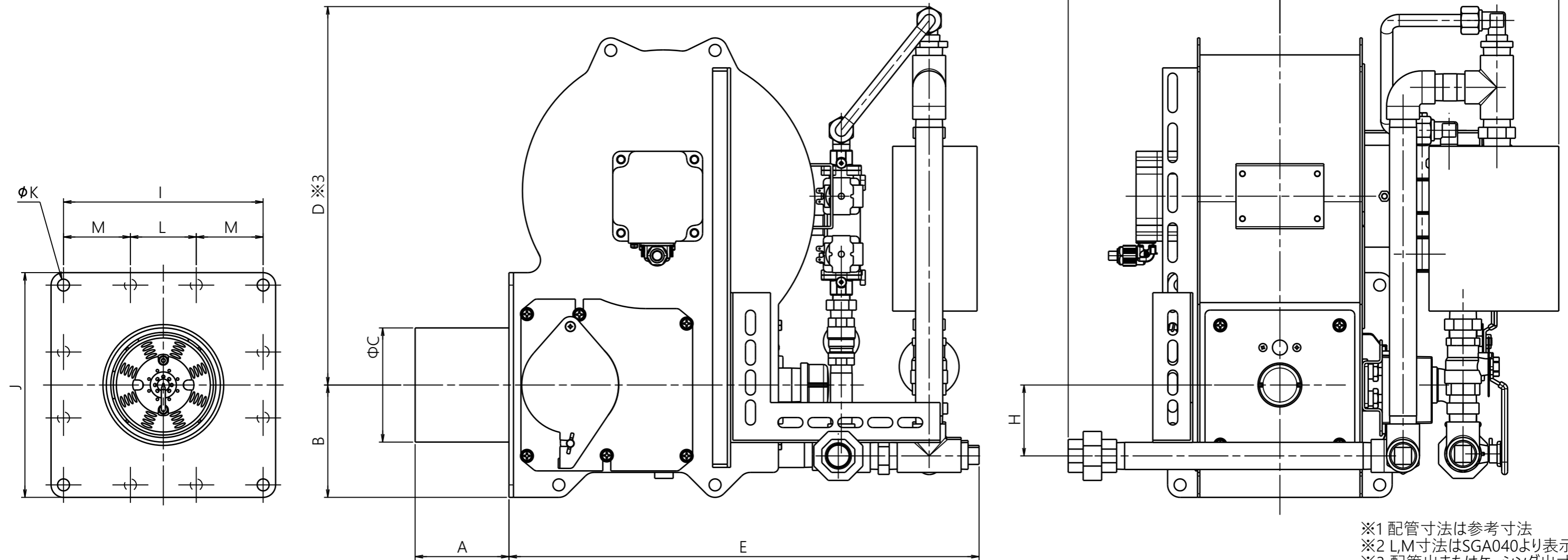


# SGAシリーズ



寸法表

※1 配管寸法は参考寸法  
 ※2 L,M寸法はSGA040より表示  
 ※3 配管出またはケーシング出寸法  
 ※4 配管出またはモーター出寸法

型式	A	B	C	D	E	F	G	H	I	J	K	L	M
SGA012-50	-	-	-	-	-	-	-	-	-	-	-	-	-
SGA012-100	82	90	89.1	364	406	160	239	56	155	180	12	-	-
SGA020-140	94	112.5	101.6	379	471	213	280	71	200	225	12	-	-
SGA020-180	94	112.5	114.3	379	471	213	280	71	200	225	12	-	-
SGA040-300	119	142.5	139.8	396	583	236	367	97	260	285	14.5	88	86
SGA040-500	132	142.5	165.2	442	614	262	428	82	260	285	14.5	88	86
SGA075-700	140	182.5	190.7	484	725	398	481	113	330	365	14.5	110	110
SGA075-1000	160	182.5	216.3	500	762	398	491	152	330	365	18.5	110	110
SGA150-1500	-	-	-	-	-	-	-	-	-	-	-	-	-
SGA220-2000	-	-	-	-	-	-	-	-	-	-	-	-	-
SGA370-2800	-	-	-	-	-	-	-	-	-	-	-	-	-
SGA750-4000	-	-	-	-	-	-	-	-	-	-	-	-	-