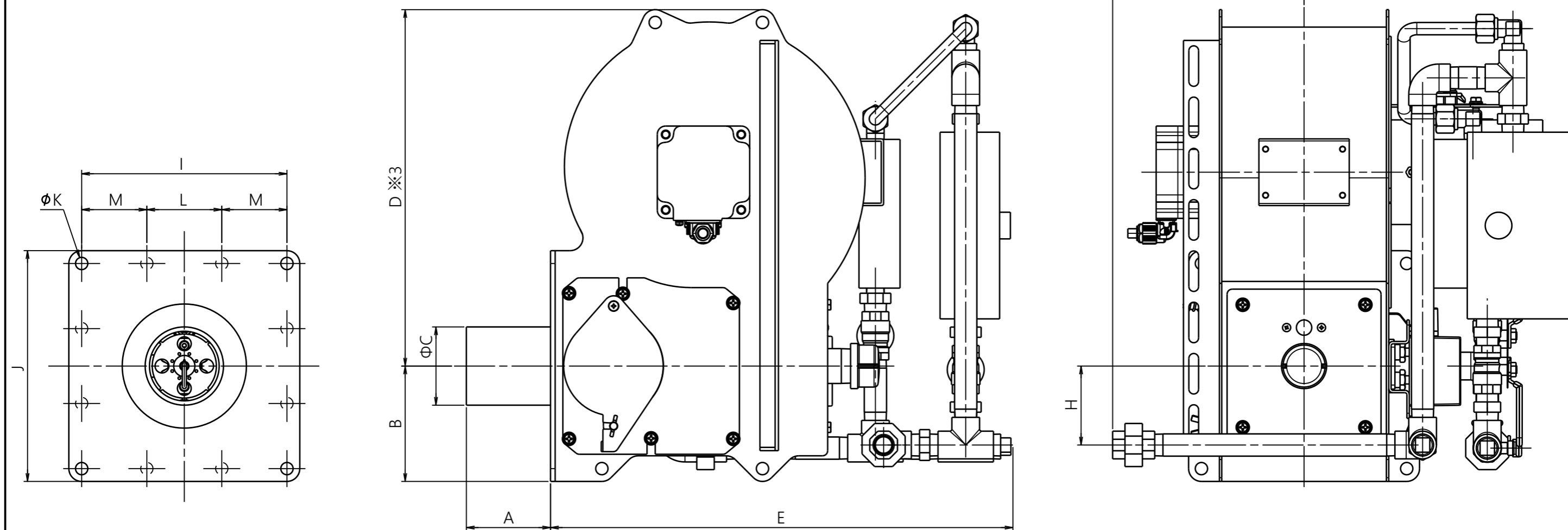


LGAシリーズ



寸法表

※1 配管寸法は参考寸法
 ※2 L,M寸法はLGA040より表示
 ※3 配管出またはケーシング出寸法
 ※4 配管出またはモーター出寸法

型式	A	B	C	D	E	F	G	H	I	J	K	L	M
LGA020-50	-	-	-	-	-	-	-	-	-	-	-	-	-
LGA020-100	82	112.5	76.3	347.5	450	187	262	77	200	225	12	-	-
LGA040-140	81	142.5	89.1	376.5	556	220	322	93	260	285	14.5	82	82
LGA040-180	94	142.5	101.6	376.5	556	220	322	93	260	285	14.5	82	82
LGA075-290	90	182.5	114.3	483.5	688	397.5	417	120	330	365	18.5	82	82
LGA075-500	115	182.5	139.8	483.5	694	397.5	478	109	330	365	18.5	82	82
LGA150-700	-	-	-	-	-	-	-	-	-	-	-	-	-
LGA150-1000	-	-	-	-	-	-	-	-	-	-	-	-	-
LGA220-1200	-	-	-	-	-	-	-	-	-	-	-	-	-
LGA370-1800	-	-	-	-	-	-	-	-	-	-	-	-	-
LGA750-3000	-	-	-	-	-	-	-	-	-	-	-	-	-